

Artikelnr **8311-200-10**  
 E-nr **7505293**  
 EI-nr  
 S-nr  
 EAN **7312908311106**



## Ohm Table 100/130

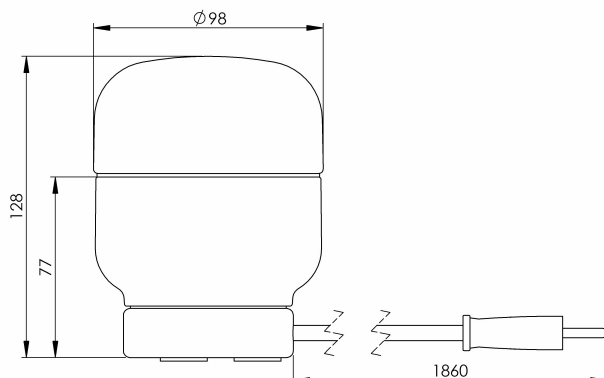
Porslinarmaturer för väggar, tak och bord. Designen av Kauppi & Kauppi med de mjuka linjerna och strama siluetterna för tankarna till både skandinavisk design och äldre japanskt porslin.

### Specifikation

Sockelmaterial	Porslin
Lamphållare	G9
Ljuskälla	Max 20W (ej inkl)
Spänning	230V
Montering	Bordsarmatur
Sockelfärg	Vit NCS S 1502-G50Y
Skyddsklass	II
D-klassad	Nej
Kapslingsklass	IP20
Energiklass	-
T <sub>a</sub>	-30 - +25
Höjd	128 mm
Diameter Ø	98 mm
Glas	Matt opal
Glasgänga	84,5 mm
Vikt	0,92 kg
Design	Kauppi & Kauppi

### Installation

Anslut stickkontakten till befintligt uttag.



### Teknisk information

Bordarmatur i porslin och glas med träsockel i ask. Försedd med två meters textilkabel med dimmerbrytare och EU stickkontakt klass II. Silikon tätning mellan glas och sockel.

### Underhåll

Dra ur sladden till armaturen. Skruva av glaset och rengör det. Använd inte rengöringsmedel som innehåller lösningsmedel. Byt ljuskälla om nödvändigt. Kontrollera packningen och byt den om nödvändigt. Sätt på glaset.

### Reservdelar

Kupa: 1-6160-30, 7906094  
 Glastätning: 02786-1, 79 059 90

*Om armaturen modifieras skall Ifö Electric inte längre hållas ansvarig för säkerheten. Ansvarig för modifieringen skall då anses vara tillverkare. Vi reserverar oss för eventuella fel i texten samt förbehåller oss rätten till förändringar av de tekniska specifikationerna (utan föregående avisering).*

